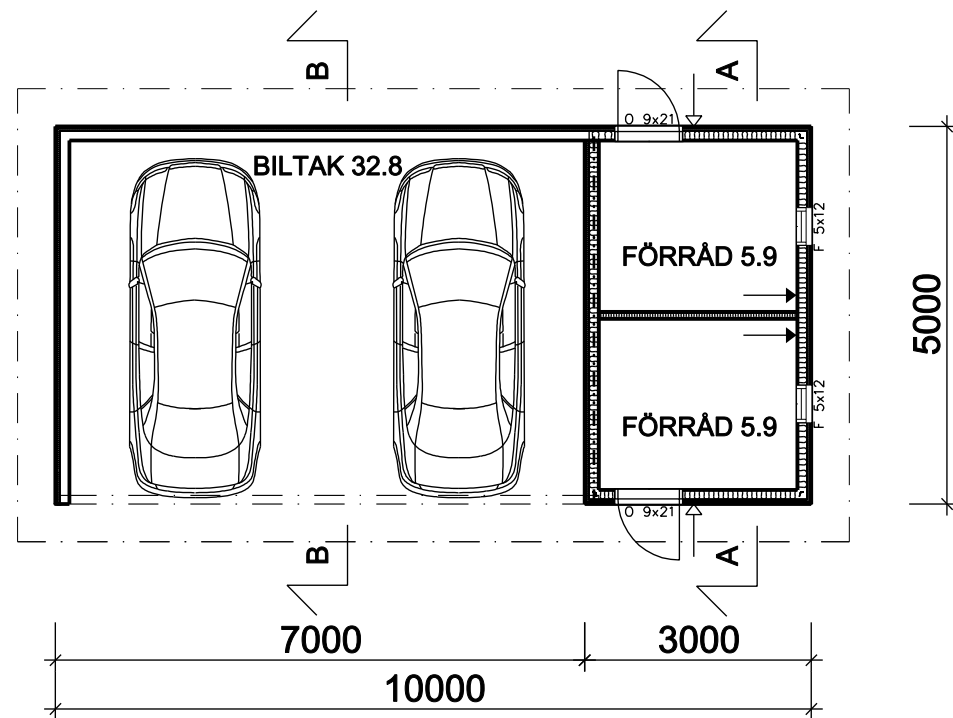
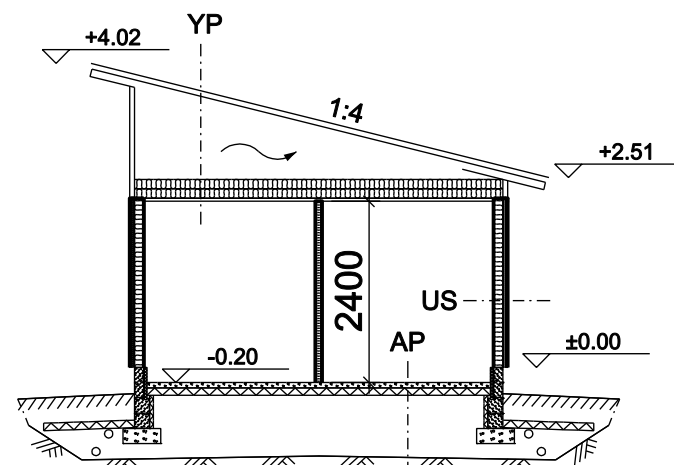


BOTTENPLAN

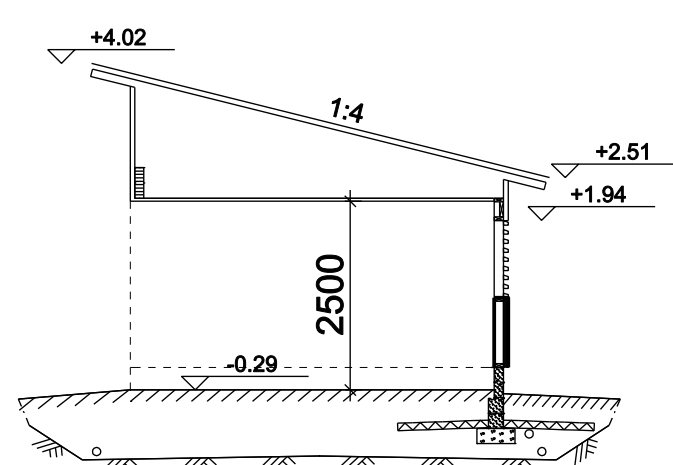


SKÄRNING A-A



HALVVARMA FÖRRÅD

SKÄRNING B-B



ÖPPET BILTAK

US U=0.25 W/m² K

- Ytbehandling
- Gipsskiva extra hård 13
- Diffusionsspär 0.2
- Värmeisoleriing 125, 0.033 W/mK
- Vindskydd gips TS9
- Ventilerad luftspalt / regler 25x100 c600
- Spontad vågrät fasadpanel 28x195
- Ytbehandling

AP U=0.24 W/m² K

- Armerad betong 70
- Ev. gjutduk
- Värmeisoleriing EPS-100, 150 mm
- Maskinellt komprimerad l-sand
- Fiberduk kl II
- Kap.brytande skikt, singel 8-16 >300
- Ev. fiberduk kl II
- Schaktbotten med lutning mot dränering

YP U=0.14 W/m² K

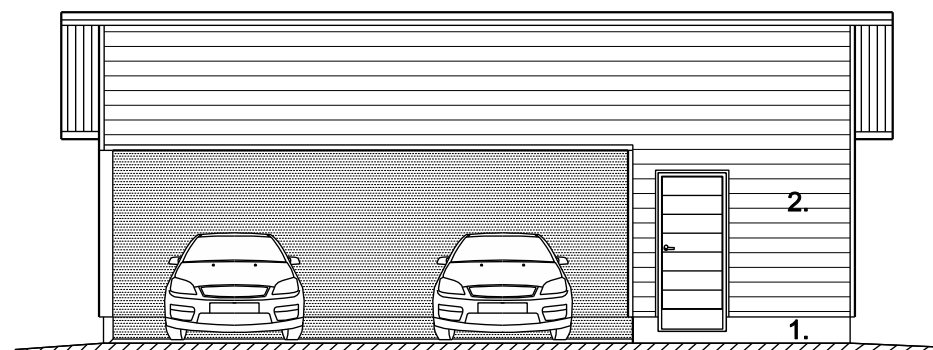
- Maskinfalsad bandplåt 0.6 Pural
- Bärläkt 25x100 c150
- Ströläkt 48x48 c900
- NR-takstolar c900
- Ventilerat utrymme
- Värmeisoleriing 250 + vindavledare vid väggband
- Diffusionsspär 0.2
- Reglar 22x100 c400
- Gipsskiva GFL 15 FireLine
- Ytbehandling

1. SOCKEL, BETONG GRÅ.
2. VÄGGAR, SPONTAD TRÄPANEL 28x195, 146X.
3. VÄGGAR, SPONTAD TRÄPANEL 21x70, 133A.
4. MASKINFALSAD BANDPLÅT, RR23.

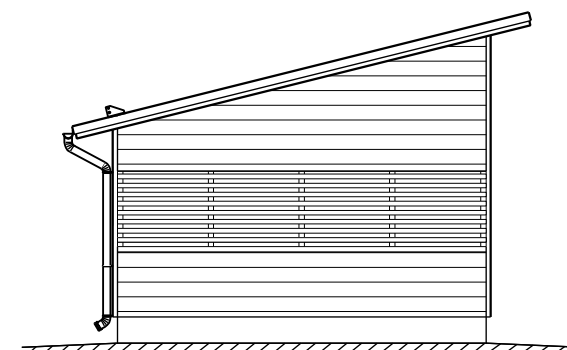
ANVÄNDNINGSSÅTT: ÖPPET BILTAK / HALVVARMA FÖRRÅD
 BRANDKLASS: P3
 UPPVÄRMNING: DIREKT EL
 VENTILATION: SJÄLVDRAG

VÄNINGSYTA: 15.0 m²
 BYGGNADSYTA: 50.0 m²
 BYGGNADSVOLYM: 55 m³

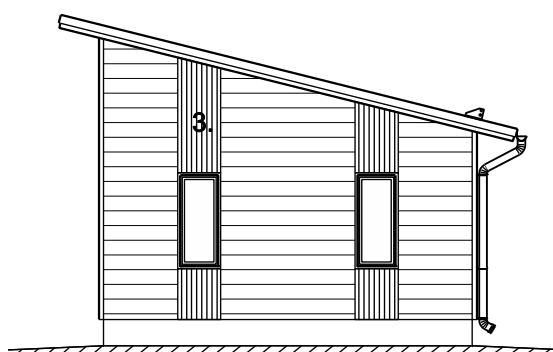
- SÄKERHET VID ANVÄNDNING ENLIGT FBB 1007/2017.



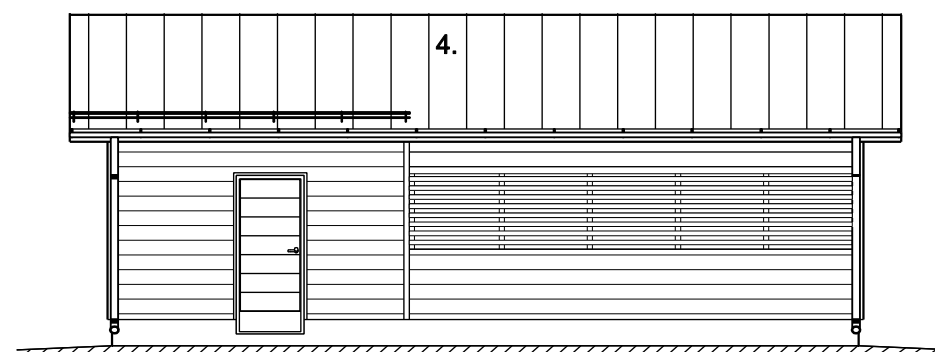
FASAD MOT SYDOST



FASAD MOT SYDVÄST



FASAD MOT NORDÖST



FASAD MOT NORDVÄST

REV.	ANTAL	ÄNDRING	NAMN. DAT	
Stad/By			Kvarter/Läg	Tomt/Enr.
401 Kronoby			143	10
Byggnads nr./Byggnads kännetecken				
288-401-143-10				
Byggnadsföretag			Ritningslag	Löpande nr
NYBYGGNAD, EKONOMIBYGGNAD			HUVUDRITNING	04
Byggnadsobjekt			Ritnings innehåll	
BYGGTJÄNST EKLUND			BOTTENPLAN	1:100
Gustavsvägen			SKÄRNING A-A, B-B	1:100
68500 KRONOBY			FASADER	1:100
Planerarens kontaktpuppliffr				
Ingenjörbyrå • Insinööritoimisto			Arbetsnummer	Ritning nummer
Henrik Nordman, BI			4918	104
info@nordmanconstruct.fi			Plan.omsåde	FI
www.nordmanconstruct.fi			ark	
mobil +358 50 5531240			4918-104.drw	
Jakobstad 2019-02-15				

Cads Planner House Pro / v 18.0.2